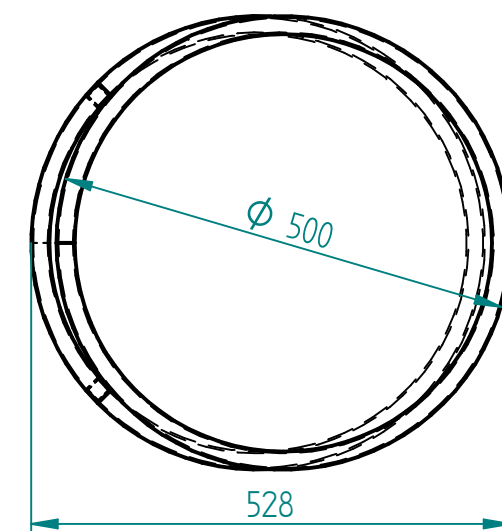


Napomena :
 - u navedene cijene uključeni samo metalni dijelovi !!!!
 - pakovanje industrijsko na paletu
 - na postolje je moguće montirati drvenu ili kamenu ploču



Date : 03.01.2022.



PROIZVODNJA METALNE I TEKSTILNE GALANTERIJE
 Hrv. branitelja 230, Stari Slatinik
 35253 Brodski Stupnik
 tel./fax: +385 (35) 426-878
 tel.: +385 (35) 426-877
 mob.: 098/340-576
 e-mail: medex@hi.htnet.hr

Proizvodnja okova za namještaj

www.medex.hr

OIB: 47219816385 • MB/JMBG: 1403974302137

IBAN : HR5823400091150162523

SWIFT: PBZGHR2X • VAT.NO.: HR47219816385

POSTOLJE FASSA

ART.	ŠIFRA	NAZIV PROIZVODA	D x Š x V	KG/KOM.	RAL	kn /kom.	kom./set	kn bez PDV-a
		POSTOLJE FASSA	528 x 528 x 700	8			1/1	
		TOTAL (kn)						